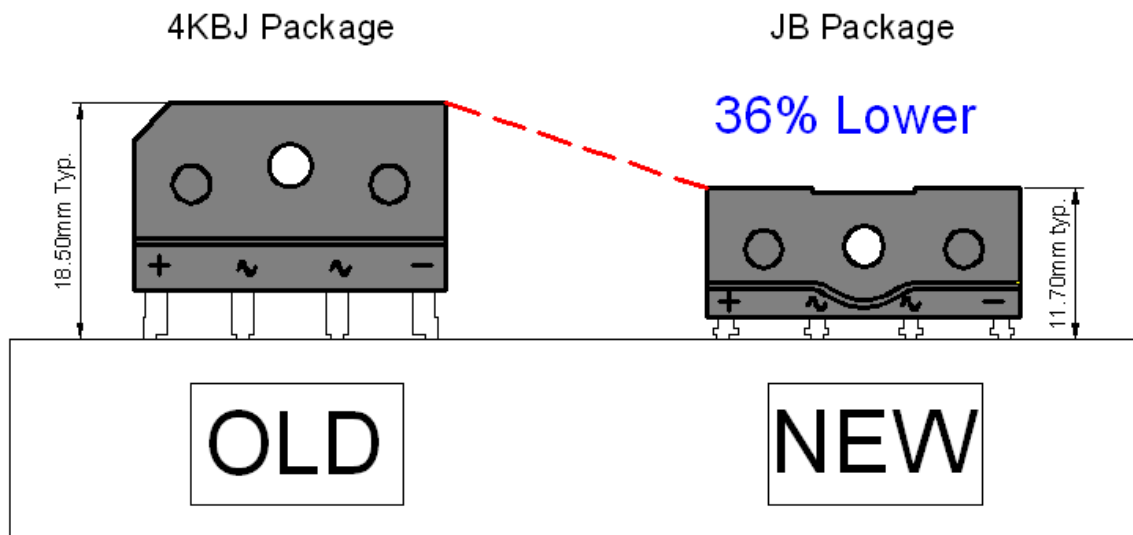
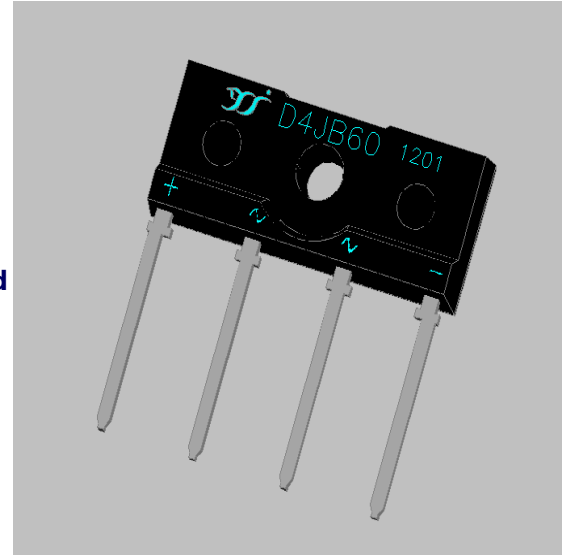




The JB Series: Low-Height Bridge Diodes in a New Package

JB 系列：低高度新式整流桥

- **Height of 11.7 mm (typ.) from the board mounting surface**
从电路板安装面向上 11.7mm 的高度
- **Supports large currents: rated current 4A,6A,8A,15A**
支持大电流：额定电流 4A,6A,8A,15A
- **Supports wide input: V_{RM} 600 V/800/1000V**
支持电压输入： V_{RM} 600 V/800/1000V
- **Guaranteed at high temperatures: $T_j = 150^{\circ}\text{C}$ guaranteed**
在高温下： $T_j = 150^{\circ}\text{C}$ 通过
- **RoHS-compliant**
符合 RoHS
- **UL 94 V-0**
符合 UL 94 V-0 级

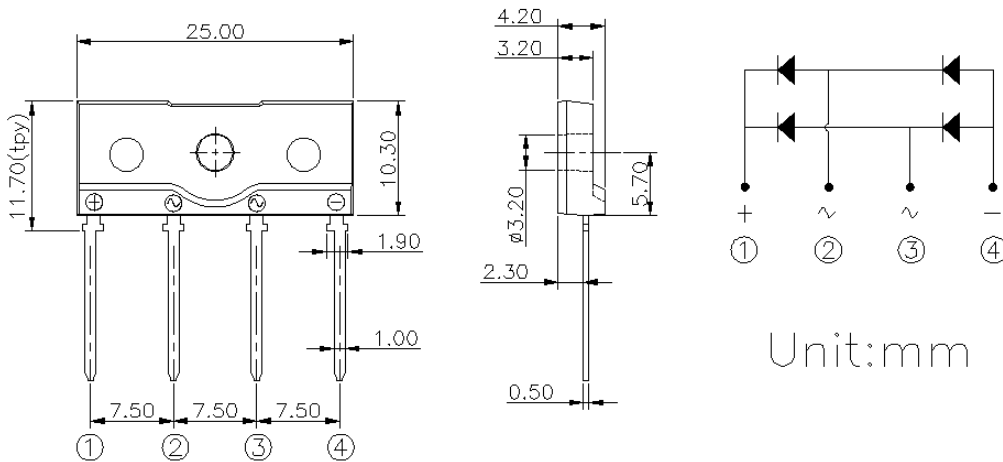




1. Electrical Specifications 电性规格

Product name	I_O (A)	V_{RM} (V)	V_F (max)(V)	I_R (max)(mA)	T_j (°C)
D4JB60	4	600	1.1	0.01	150
D4JB80		800			
D4JB100		1000			
D6JB60	6	600			
D6JB80		800			
D6JB100		1000			
D8JB60	8	600			
D8JB80		800			
D8JB100		1000			
D15JB60	15	600			
D15JB80		800			
D15JB100		1000			

2. Outline 外形图



3. Main Applications 主要应用

- General home appliances (air conditioners, refrigerators, flat-screen TVs etc.)
一般的家电（空调，冰箱，平面电视等）
- Information devices (server storage etc.)
信息设备（服务器，存储器等）
- Communication devices
通讯设备
- Office automation devices
办公室自动化设备
- Audio devices
音频设备